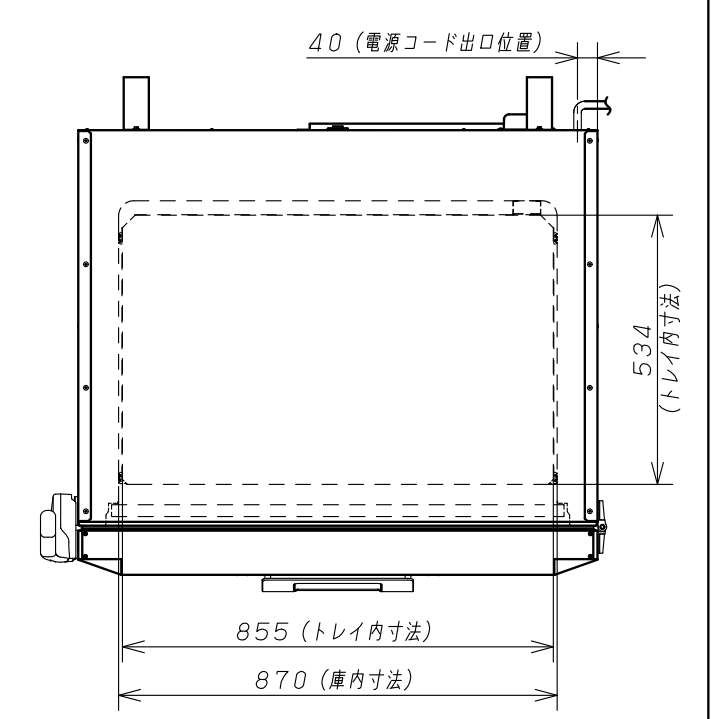
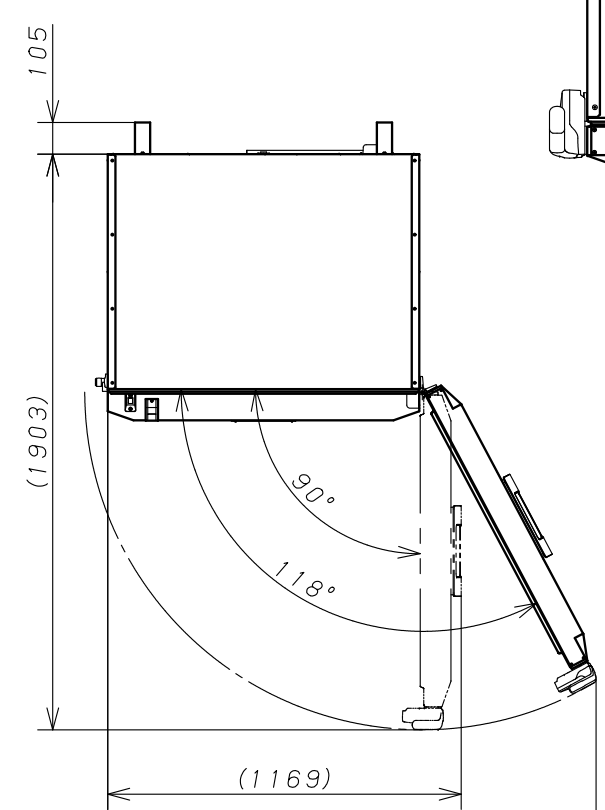
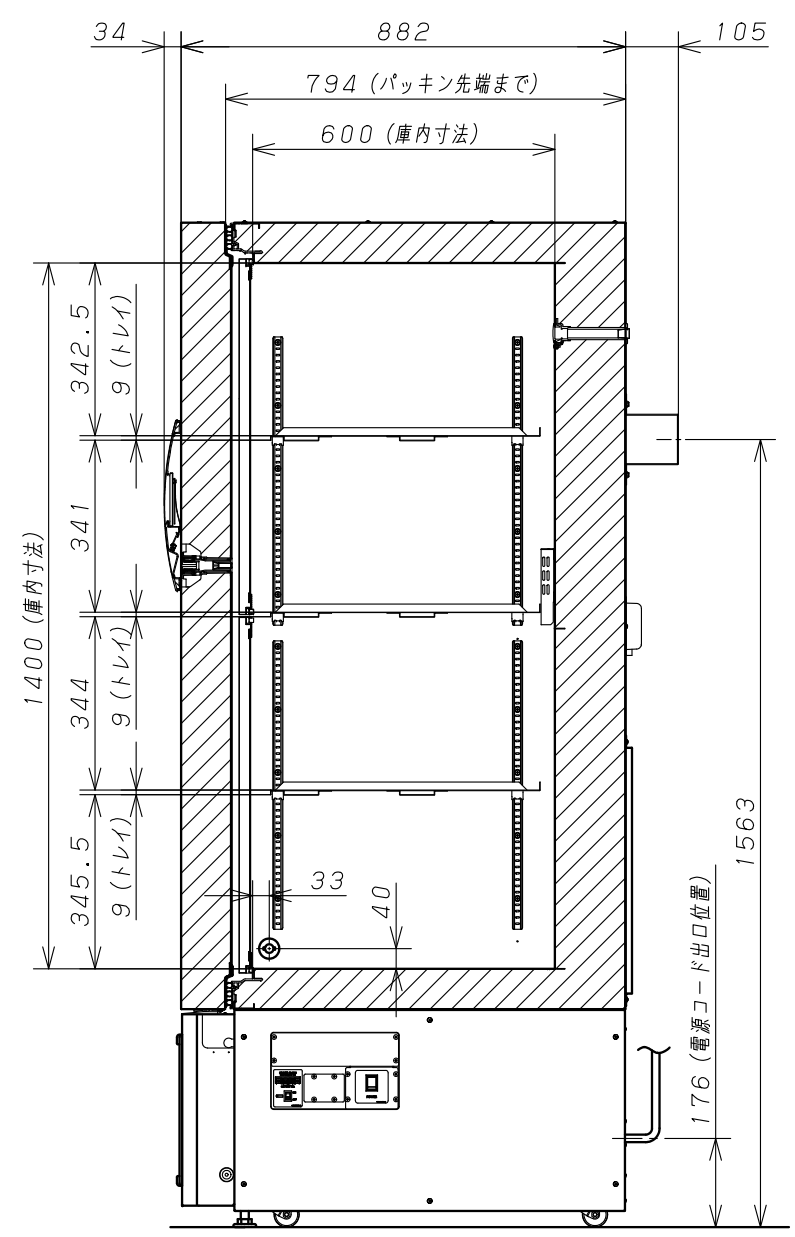
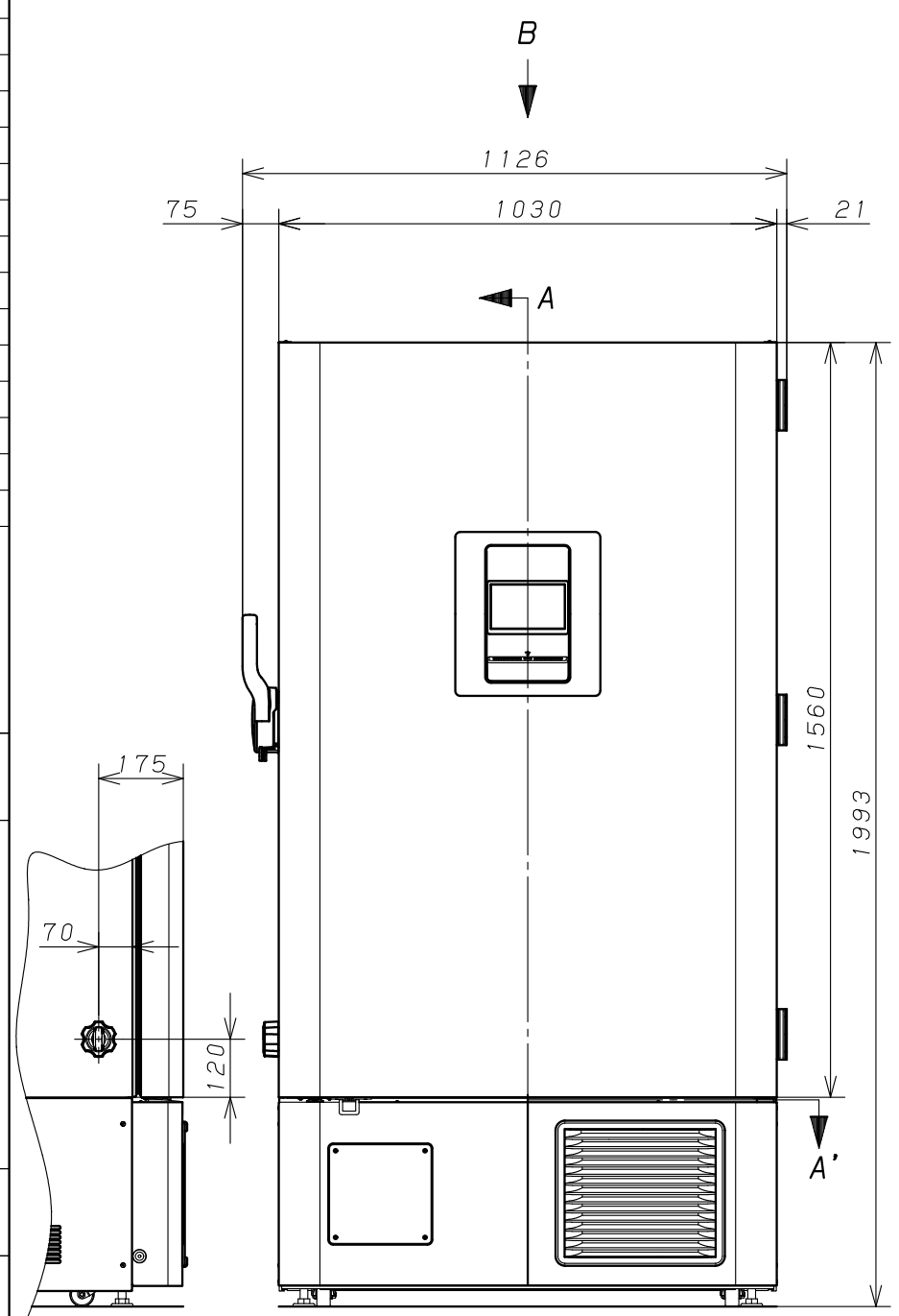


紙配布	RMK	PART CODE	MATERIAL	QT	NAME
バイオメディカ(第)					
調達					
生産技術					
源泉製造					
バイオ製造					
メディカル製造					
品質企画管理					
LS品保					
PHFC品保					
GCS LS					
GCS PHFC					
原価管理					
技術管理					
その他					
PAPRSA					
PAPCCDL					
PHCI					

項目	仕様
製品名	超低温フリーザー
品番	MDF-DU702VH
外形寸法	W1030xD882xH1993 (mm)
内形寸法	W 870xD600xH1400 (mm)
有効内容積	729 L



矢视图B (上面図)

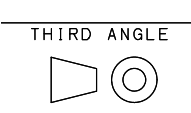
参考) 扉開時の上面図

REVISIONS	NAME	DATE	R.No
△			
△			
△			

DWG No. (12)

S13000xxx-00

TOLERANCES UNLESS OTHERWISE SPECIFIED	MATERIAL (12)	DIMEN (5)	保安	PART No. (12)
FIRST MADE FOR (9) MDF-DU702VH	FINISH (12)	COLOR (7)	PART NAME (40) APPEARANCE OF PRODUCT (MDF-DU702VH)	
SCALE 1/15	版備考 (20) 3	サ輸出管理区分 1 対象 該当 2 対象 非該当 3 対象外	部品名 (全角20) 外観図 (MDF-DU702VH)	



DESIGN
T. オカタ
17.07.24

DRAWN
T. オカタ
17.07.24

YY. MM. DD

FIRST MADE FOR
MDF-DU702VH 1

CALLED TEMP
QT